

**Merci de votre contribution pour  
rendre notre collectivité plus sécuritaire!**

Étiquette  
de l'ordonnance  
du patient

Nombre de timbres retournés : \_\_\_\_\_

Date du retour : \_\_\_\_\_

**SI VOUS AVEZ DES QUESTIONS AU SUJET DE  
CE PROGRAMME, N'HÉSITEZ PAS À CONSULTER  
LE PERSONNEL DE LA PHARMACIE**

TEVA

En toute sûreté

*Feuille de retour des  
timbres<sup>®</sup> Teva-Fentanyl*

*Programme de retour des  
timbres cutanés pour des  
collectivités plus sécuritaires*

## Programme de retour des timbres ®Teva-Fentanyl | Feuille de retour

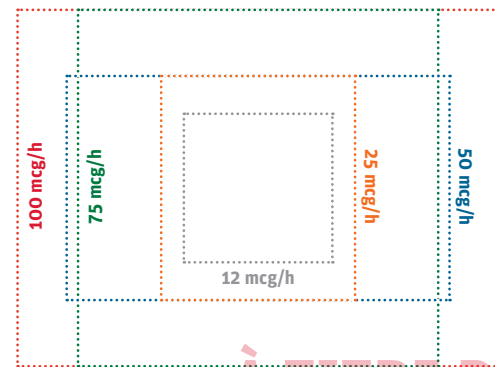
Votre pharmacien et votre médecin participent au Programme de retour des timbres ®Teva-Fentanyl. Vous devrez rapporter vos timbres de fentanyl **UTILISÉS** à la pharmacie chaque fois que vous y retournez pour obtenir de nouveaux timbres.

Utilisez cette feuille pour retourner **TOUS** vos timbres utilisés.

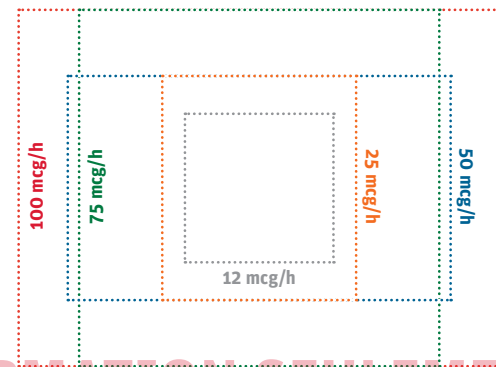
### Instructions :

- Après avoir retiré un timbre utilisé de votre peau, collez-le dans une des cases numérotées de la présente feuille.
- Rangez cette feuille hors de la vue et de la portée des enfants et des animaux domestiques.
- Après l'application de votre dernier timbre, retournez cette feuille avec les timbres utilisés à la pharmacie pour faire renouveler votre ordonnance.

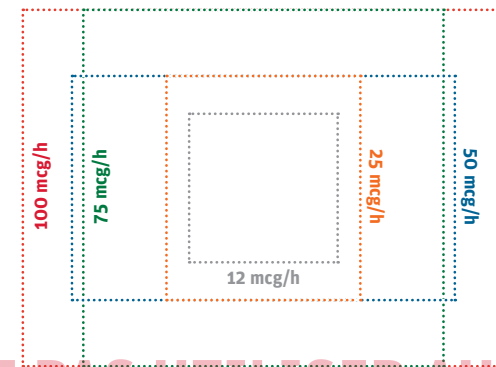
Enlevez l'opercule et appliquez le timbre utilisé ici.



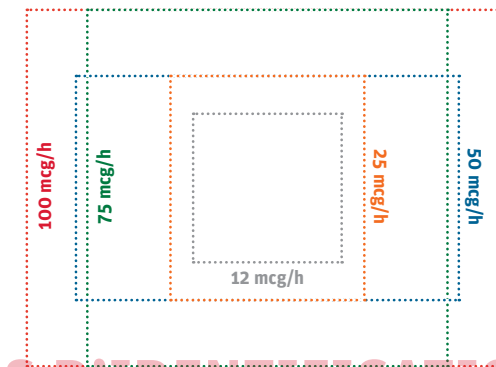
Enlevez l'opercule et appliquez le timbre utilisé ici.



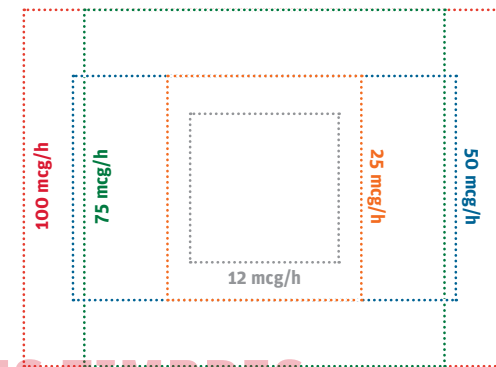
Enlevez l'opercule et appliquez le timbre utilisé ici.



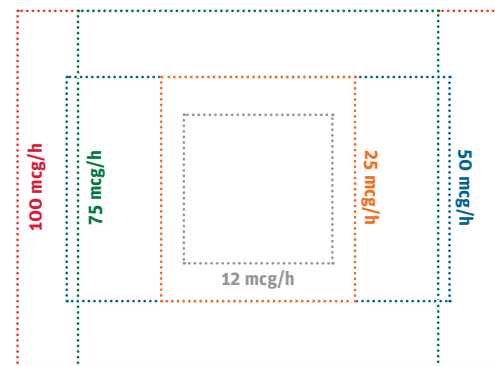
Enlevez l'opercule et appliquez le timbre utilisé ici.



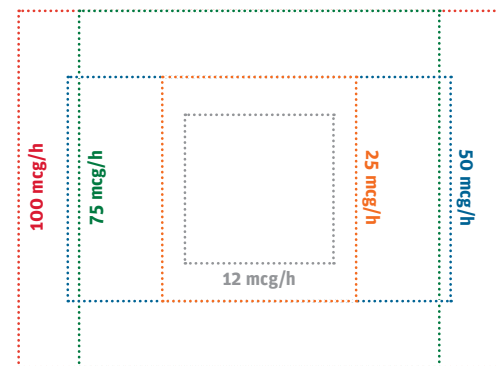
Enlevez l'opercule et appliquez le timbre utilisé ici.



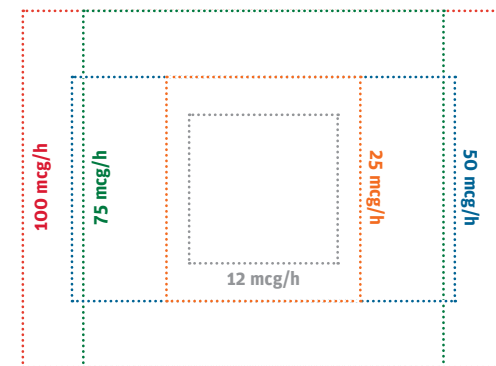
Enlevez l'opercule et appliquez le timbre utilisé ici.



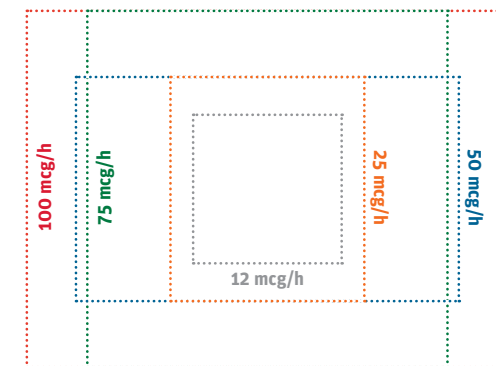
Enlevez l'opercule et appliquez le timbre utilisé ici.



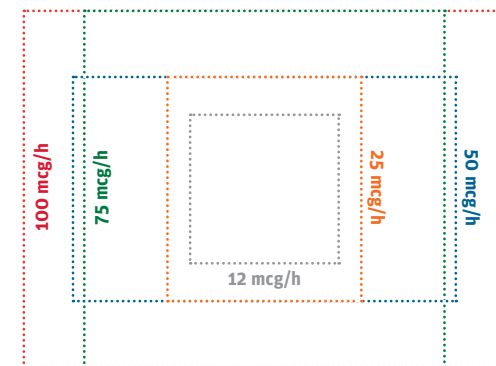
Enlevez l'opercule et appliquez le timbre utilisé ici.



Enlevez l'opercule et appliquez le timbre utilisé ici.



Enlevez l'opercule et appliquez le timbre utilisé ici.



À TITRE D'INFORMATION SEULEMENT. NE PAS UTILISER AUX FINS D'IDENTIFICATION DES TIMBRES.